



# Strutture di Controllo

Informatica B

# Istruzioni condizionali

```
#include <stdio.h>
int main()
{
    char c;
    printf("Inserire il carattere maiuscolo: ");
    scanf("%c", &c);
    printf("La traduzione e' %c\n", c+32);
    return 0;
}
```

Istruzioni in  
sequenza



- ❑ Cosa succede se il carattere inserito non è una lettera maiuscola?

# Istruzione condizionale if

- ❑ Consente di effettuare scelte nel flusso di esecuzione

```
if (anni >= 18)  
    printf("Hai diritto al voto\n");
```

```
if (sigaretteAlGiorno > 5)  
    printf("Smetti di fumare\n");
```

```
if ( <condizione> )  
    statement;
```

- ❑ **Semantica:** lo statement viene eseguito solo se la condizione è vera

# Istruzione condizionale if

- ❑ Consente di effettuare scelte nel flusso di esecuzione

```
if (anni >= 18),  
    printf("Hai diritto al voto\n");
```

```
if (sigaretteAlGiorno > 5),  
    printf("Smetti di fumare\n");
```

```
if ( <condizione> )  
    statement;
```

- ❑ **Semantica:** lo statement viene eseguito solo se la condizione è **vera**
- ❑ L'istruzione condizionale **if** non deve essere seguita da un ;

## ❑ Operatori relazionali

- ▶ > maggiore
- ▶ < minore
- ▶ >= maggiore o uguale
- ▶ <= minore o uguale
- ▶ == uguale
- ▶ != diverso

## ❑ Operatori logici

- ▶ <condizione> && <condizione> AND
- ▶ <condizione> || <condizione> OR
- ▶ ! <condizione> NOT

# Esempi di condizioni

```
if (5 >= 4) /* vero */
```

...

```
if (3 != 3) /* falso */
```

...

```
if (2e12 < 3.42) /* falso */
```

...

```
if ('c' == 'd') /* falso */
```

...

```
if ('a' < 'c') /* vero */
```

...

# Esempi di condizioni composte

```
int a;  
char c;
```

```
if ( a >= 5 && a < 9 ) /* vero se 5 <= a < 9 */
```

```
if ( !( c >= 'a' && c <= 'z' ) )  
    printf ("%c non è una lettera minuscola\n", c);
```

```
if ( c < 'a' || c > 'z' ) /* legge di De Morgan */  
    printf ("%c non è una lettera minuscola\n", c);
```

- ❑ L'ordine di esecuzione prevede prima gli operatori relazionali (>, <, !=, ==, ecc.) e poi quelli logici (nell'ordine !, && e ||)
- ❑ Nel dubbio usare sempre le parentesi ( )

- ❑ In C non esiste un tipo di dato specifico per rappresentare i concetti **vero** e **falso**
- ❑ Una condizione assume un valore **intero** pari a
  - ▶ 0 se la condizione è **falsa**
  - ▶ 1 se la condizione è **vera**
- ❑ In generale, ogni valore **diverso da zero** è considerato **vero**
  - ▶ ( 3 ) → VERO
  - ▶ ( 1 ) → VERO
  - ▶ ( a - a ) → FALSO



# Vero e falso in C: esempio

```
/* Programma assicurazione.c */
#include <stdio.h>

int main()
{
    int anni, cc, giovane, altaCC;
    printf("Inserire l'eta': "); scanf("%d",&anni);
    printf("Inserire cilindrata: "); scanf("%d",&cc);
    giovane = (anni <= 20);
    altaCC = (cc > 1400);
    if (giovane && altaCC)
        printf("Incremento: 70 per cento\n");
    if (giovane && !altaCC)
        printf("Incremento: 40 per cento\n");
    if (!giovane && altaCC)
        printf("Incremento: 10 per cento\n");
    if (!giovane && !altaCC)
        printf("Incremento: nessuno\n");

    return 0;
}
```

# Assegnamento ≠ Confronto

## ❑ Assegnamento

```
int a = 0, b = 4;  
a = b;  
printf( "%d", a );
```

## ❑ Confronto

```
int a = 0, b = 4;  
if ( a == b )  
    printf( "uguali" );
```

```
int a = 0, b = 4;  
if ( a = b )  
    printf( "uguali" );
```



1) a=4  
2) (a=b) → 4 → vero

# Istruzione if: esempio

```
#include <stdio.h>
int main()
{
    char c;
    printf("Inserire il carattere maiuscolo: ");
    scanf("%c", &c);
    printf("La traduzione e' %c\n", c+32);

    return 0;
}
```

- ❑ Se il carattere inserito non è una lettera maiuscola?

# Istruzione if: esempio

```
#include <stdio.h>
int main()
{
    char c;
    printf("Inserire il carattere maiuscolo: ");
    scanf("%c", &c);
    if (c >= 'A' && c <= 'Z')
        printf("La traduzione e' %c\n", c+32);
    return 0;
}
```

- ❑ Se c è una lettera maiuscola eseguo la traduzione, altrimenti?

# Istruzione condizionale if-else

- ❑ Consente di scegliere fra due alternative nel flusso di esecuzione

```
if (anni > 18)
    printf("Hai diritto al voto\n");
else
    printf("Non puoi votare\n");
```

```
if ( a == b )
    printf("a e b sono uguali\n");
else
    printf("a e b sono diversi\n");
```

```
if ( <condizione> )
    statement;
else
    statement;
```

- ❑ **Semantica:** il primo statement viene eseguito **solo** se la condizione è **vera**, il secondo statement viene eseguito solo se la condizione è **falsa**

# Istruzione if-else: esempio

```
#include <stdio.h>
```

```
int main()
```

```
{
```

```
    char c;
```

```
    printf("Inserire il carattere maiuscolo: ");
```

```
    scanf("%c", &c);
```

```
    if (c >= 'A' && c <= 'Z')
```

```
        printf("La traduzione e' %c\n", c+32);
```

```
    else
```

```
        printf("Il carattere inserito non e' una lettera maiuscola\n");
```

```
    return 0;
```

```
}
```

# Statement composti

- ❑ Scrivere un programma che, letti due numeri individua quello maggiore e quello minore

```
#include <stdio.h>
```

```
int main()
{
    float max, min, temp;
    printf("Inserire il primo numero: ");
    scanf("%f", &max);
    printf("Inserire il secondo numero: ");
    scanf("%f", &min);
    if (max < min)
        temp = min;
        min = max;
        max = temp;
    printf("max=%f - min=%f\n", max, min);
    return 0;
}
```

# Statement composti

- ❑ Scrivere un programma che, letti due numeri individua quello maggiore e quello minore

```
#include <stdio.h>
```

```
int main()
{
    float max, min, temp;
    printf("Inserire il primo numero: ");
    scanf("%f", &max);
    printf("Inserire il secondo numero: ");
    scanf("%f", &min);
    if (max < min)
    {
        temp = min;
        min = max;
        max = temp;
    }
    printf("max=%f - min=%f\n", max, min);
    return 0;
}
```



# Scegliere fra molte alternative

```
#include<stdio.h>
```

```
int main()
{
    int pesoMoneta;
    scanf("%d",&pesoMoneta);
    if (pesoMoneta==9)
        printf ("5 centesimi\n");
    if (pesoMoneta==16)
        printf ("10 centesimi\n");
    if (pesoMoneta==19)
        printf ("20 centesimi\n");
    if (pesoMoneta==35)
        printf ("50 centesimi\n");
    return 0;
}
```

Se non si verifica nessuna condizione?

# Scegliere fra molte alternative

```
#include <stdio.h>
```

```
int main()
{
    int pesoMoneta;
    scanf("%d",&pesoMoneta);
    if (pesoMoneta==9)
        printf ("5 centesimi\n");
    else if (pesoMoneta==16)
        printf ("10 centesimi\n");
    else if (pesoMoneta==19)
        printf ("20 centesimi\n");
    else if (pesoMoneta==35)
        printf ("50 centesimi\n");
    else
        printf("Non riconosciuta!");

    return 0;
}
```

Poco leggibile

# Scegliere fra molte alternative

```
#include <stdio.h>
```

```
int main()
{
    int pesoMoneta;
    scanf("%d",&pesoMoneta);
    if (pesoMoneta==9)
        printf ("5 centesimi\n");
    else if (pesoMoneta==16)
        printf ("10 centesimi\n");
    else if (pesoMoneta==19)
        printf ("20 centesimi\n");
    else if (pesoMoneta==35)
        printf ("50 centesimi\n");
    else
        printf("Non riconosciuta!");

    return 0;
}
```

Esiste un costrutto  
specifico per le  
selezioni multiple!

# Scegliere fra molte alternative: switch

```
switch (<expr>
{
    case <v1>: statement;
        statement;
        ...
        break;
    ...
    case <vN>: statement;
        statement;
        ...
        break;
    default: statement;
        ...
}
```

- ❑ Il **break** serve a terminare la sequenza di istruzioni da eseguire
- ❑ Se non viene specificato il **break**, l'esecuzione prosegue al caso successivo
- ❑ Il **default** è opzionale e viene eseguito se non si verifica nessuno dei prec

# Scegliere fra molte alternative: switch

```
switch (<expr>
{
    case <v1>: statement;
        statement;
        ...
        break;
    ...
    case <vN>: statement;
        statement;
        ...
        break;
    default: statement;
        ...
}
```

- ❑ Il **break** serve a terminare la sequenza di istruzioni da eseguire
- ❑ Se non viene specificato il **break**, l'esecuzione prosegue al caso successivo
- ❑ Il **default** è opzionale e viene eseguito se non si verifica nessuno dei prec

# Lo switch: distributore automatico

```
#include <stdio.h>
```

```
int main()
```

```
{
```

```
    int pesoMoneta;
```

```
    scanf("%d",&pesoMoneta);
```

```
    switch(pesoMoneta)
```

```
    {
```

```
        case 9: printf ("5 centesimi\n"); break;
```

```
        case 16: printf ("10 centesimi\n"); break;
```

```
        case 19: printf ("20 centesimi\n"); break;
```

```
        case 35: printf ("50 centesimi\n"); break;
```

```
    }
```

```
    return 0;
```

```
}
```

# Lo switch: distributore automatico

```
#include <stdio.h>
```

```
int main()
```

```
{
```

```
    int pesoMoneta;
```

```
    scanf("%d",&pesoMoneta);
```

```
    switch(pesoMoneta)
```

```
    {
```

```
        case 9: printf("5 centesimi\n"); break;
```

```
        case 16: printf("10 centesimi\n"); break;
```

```
        case 19: printf("20 centesimi\n"); break;
```

```
        case 35: printf("50 centesimi\n"); break;
```

```
        default: printf("Moneta non riconosciuta\n");
```

```
    }
```

```
    return 0;
```

```
}
```

# Ripetere le istruzioni più volte...

- ❑ Supponiamo di voler trasformare 3 lettere maiuscole in minuscole:

...

```
printf("Inserire il carattere maiuscolo: ");
```

```
scanf("%c", &c);
```

```
if (c >= 'A' && c <= 'Z')
```

```
    printf("La traduzione e' %c\n", c+32);
```

```
printf("Inserire il carattere maiuscolo: ");
```

```
scanf("%c", &c);
```

```
if (c >= 'A' && c <= 'Z')
```

```
    printf("La traduzione e' %c\n", c+32);
```

```
printf("Inserire il carattere maiuscolo: ");
```

```
scanf("%c", &c);
```

```
if (c >= 'A' && c <= 'Z')
```

```
    printf("La traduzione e' %c\n", c+32);
```

...

È proprio necessario ripetere più volte lo stesso pezzo di codice?



# Il ciclo for

```
for (<iniz>; <term>; <agg>)  
{  
    statement1;  
    ...  
    statementN;  
}
```

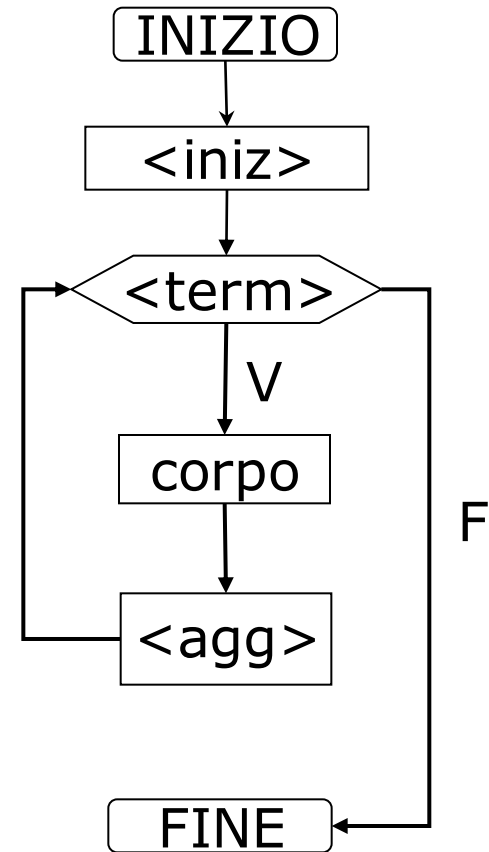
Corpo  
del ciclo

# Il ciclo for

```
for (<iniz>; <term>; <agg>)  
{  
    corpo  
}
```

## Esempio

```
int cont;  
for (cont = 0; cont < N; cont ++)  
{  
    ...  
}
```



# Il ciclo for: esempio

- ❑ Scrivere un programma per trasformare tre lettere maiuscole in minuscole

```
#include<stdio.h>
```

```
int main()
{
    char c;
    int cont;

    for (cont = 0; cont < 3; cont ++ )
    {
        printf("Inserire il carattere maiuscolo: ");
        scanf("%c", &c);
        if (c >= 'A' && c <= 'Z')
            printf("La traduzione e' %c\n", c + 32);
    }

    return 0;
}
```

# Il ciclo for: esempio 2

```
#include <stdio.h>
```

```
int main()
{
    char c;
    int cont, N;
    printf("Quante lettere vuoi convertire? ");
    scanf("%d", &N);
    for (cont = 0; cont < N; cont++)
    {
        printf("Inserire il carattere maiuscolo: ");
        scanf("%c", &c);
        if (c >= 'A' && c <= 'Z')
            printf("La traduzione e' %c\n", c+32);
    }
    return 0;
}
```

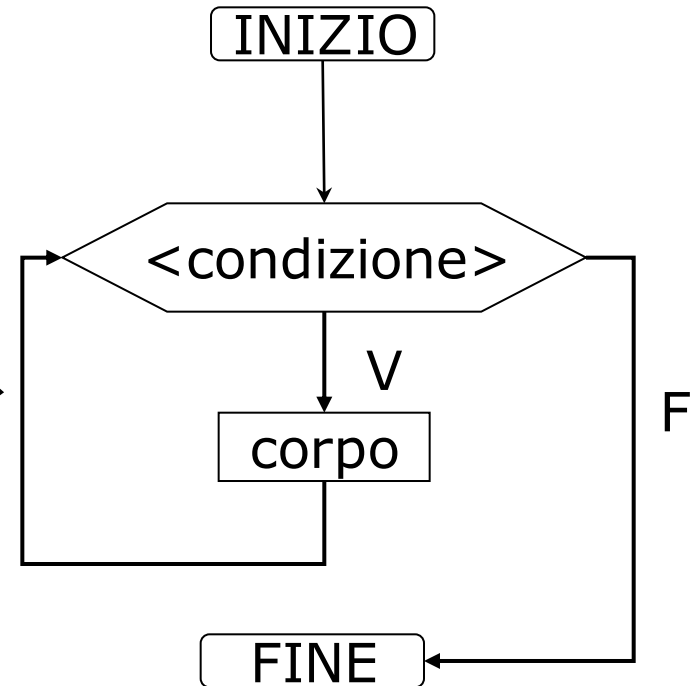
Il ciclo for consente di eseguire un numero di iterazioni definito run-time!

# Il ciclo while

```
while (<condizione>)  
{  
    corpo  
}
```

## Esempio

```
int cont = 0;  
while (cont < N)  
{  
    ...  
    cont ++;  
}
```



# Il ciclo while: esempio

```
#include <stdio.h>
```

```
int main()
```

```
{
```

```
    char c;
```

```
    printf("Inserire una lettera maiuscola: ");
```

```
    scanf("%c", &c);
```

```
    while (c >= 'A' && c <= 'Z')
```

```
    {
```

```
        printf("La traduzione e' %c\n", c+32);
```

```
        printf("Inserire una lettera maiuscola: ");
```

```
        scanf("%c", &c);
```

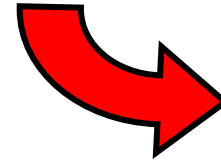
```
    }
```

```
    return 0;
```

```
}
```

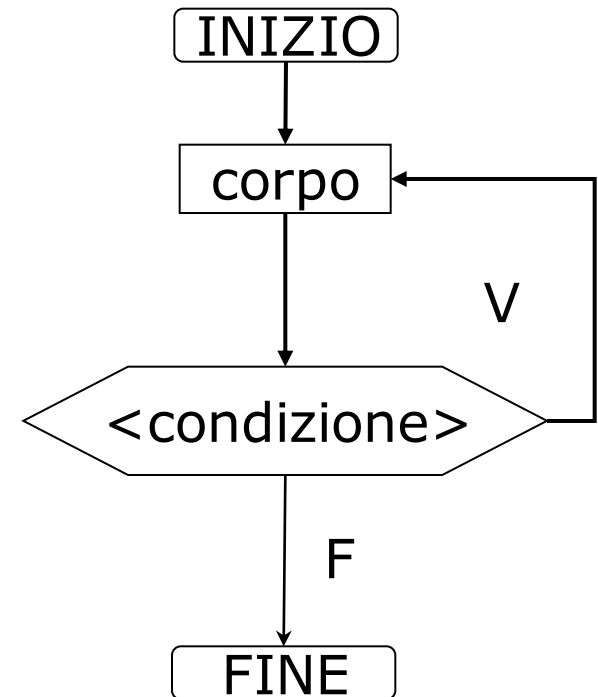
# Il ciclo do-while

```
do
{
    corpo
} while (<condizione>);
```



## Esempio

```
int cont = 0;
do
{
    ...
    cont ++;
} while (cont < N);
```



# Il ciclo do-while: esempio

```
#include<stdio.h>
```

```
int main()
```

```
{
```

```
    char c;
```

```
    do
```

```
    {
```

```
        printf("Inserire una lettera maiuscola: ");
```

```
        scanf("%c", &c);
```

```
        if (c>='A' && c<='Z')
```

```
            printf("La traduzione e' %c\n",c+32);
```

```
        }while (c>='A' && c<='Z');
```

```
    return 0;
```

```
}
```



# Istruzioni break e continue

- L'istruzione **break** all'interno di un ciclo lo interrompe immediatamente:

```
for (i=0; i<10; i++) {  
    scanf("%d",&x);  
    if (x < 0)  
        break;  
}
```

- L'istruzione **continue** passa direttamente all'iterazione seguente

```
for (i=0; i<10; i++) {  
    scanf("%d",&x);  
    if (x < 0)  
        continue;  
}
```